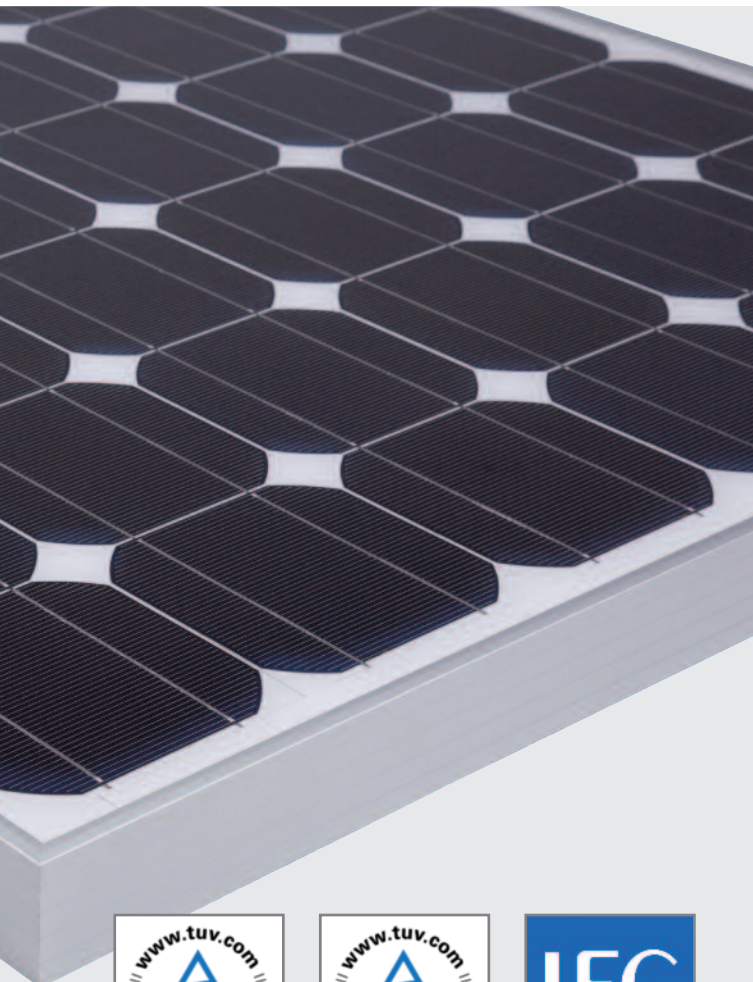


## Solarmodul Monokristallin

SCP 180-M5-50 · SCP 185-M5-50



### Produktmerkmale

- ☀ 10-Jahre Produktgarantie
- ☀ Leistungsgarantien 180/185
  - 25/25 Jahre (80%)
  - 10/12 Jahre (90%)
- ☀ Produktgarantie & Leistungsgarantie durch externe Rücksicherung abgesichert
- ☀ positive Sortierung bis max. + 3% Leistungstoleranz
- ☀ IEC 61215 getestet und zertifiziert  
IEC 61730 Anwendungsklasse A für Systemspannungen bis 1000 V
- ☀ Schnelle, kostengünstige Montage:
  - Anschlussfertige Lieferung
  - Vorkonfektionierte Kabel
  - MC4 Steckverbinder
  - Integrierte Bypassdioden
- ☀ 72 monokristalline Zellen (6x12)
- ☀ 100 % Endkontrolle mit Einzelerfassung der elektrischen Kennwerte für jedes Modul
- ☀ Geeignet für Netzeinspeisesysteme





**Elektrische Daten**                      **SCP 180**                      **SCP 185**

Max. Nennleistung (WP)	180	185
Max. Netzspannung (V)	37.00	36.20
Max. Nennstrom (A)	4.86	5.11
Leerlaufspannung (V)	45.40	45.00
Kurzschlussstrom (A)	5.23	5.40
Max. Systemspannung (V)	1000	1000
Zellen Wirkungsgrad (%)	>16.85	>16.83
Modul Wirkungsgrad (%)	>14.10	>14.49
Standardtestbedingungen	Strahlung: 1000 W/m <sup>2</sup> , AM: 1.5, Temperatur: 25 °C	

**Arbeitsbereiche**                      **SCP 180 & SCP 185**

Temperaturspanne	- 40 °C bis + 85 °C
Max. Flächenbelastbarkeit	5400 Pa
Zulässige Hagellast	Stahlkugel (1030 g, ø 63.4mm) mit 1 Meter Fallhöhe

**Mechanische Daten**                      **SCP 180 & SCP 185**

Abmessungen (mm)	1.580 x 808 x 50 mm
Gewicht (kg)	16.5
Rahmen	Aluminium
Anschlussdose	TÜV zertifiziert / IP65
Anschlusskabel (mm)	900 mm mit MC4
Größe der Solarzellen (mm)	125 x 125
Anzahl der Zellen (Stück)	72 Stück (6 x 12)
Leistungstoleranz (%)	- 0 % / + 3 %

**Temperaturkoeffizienten**                      **SCP 180**                      **SCP 185**

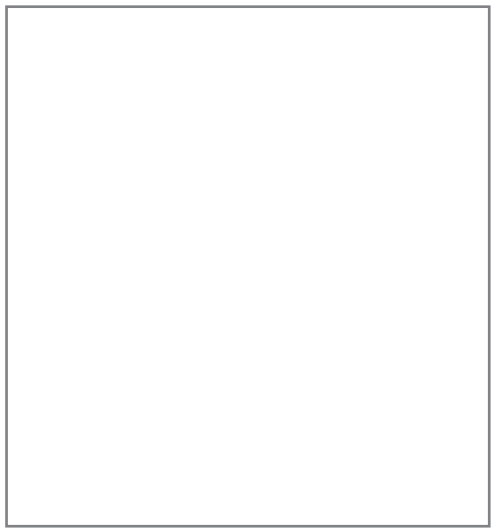
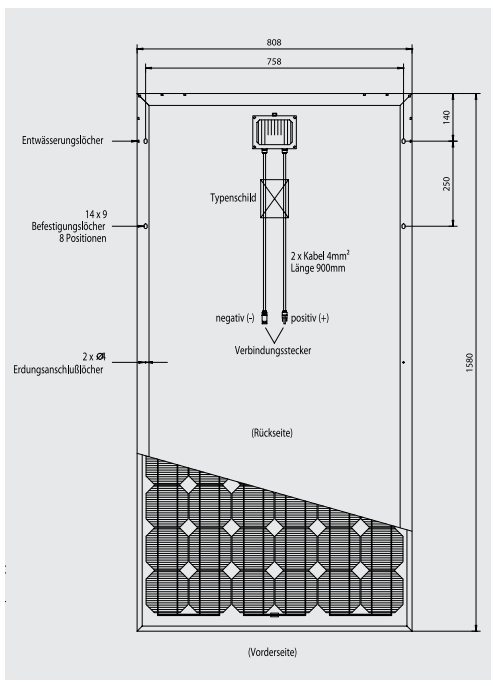
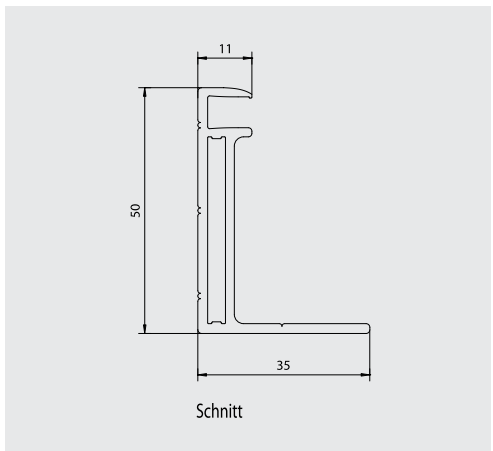
Temperatur Koeffizient für I <sub>sc</sub> (%)	+ 0.10 / °C	+ 0.02 / °C
Temperatur Koeffizient für V <sub>oc</sub> (%)	- 0.38 / °C	- 0.37 / °C
Temperatur Koeffizient für P <sub>m</sub> (%)	- 0.47 / °C	- 0.50 / °C

**Garantie**                      **SCP 180 & SCP 185**

Produktgarantie	10 Jahre
Leistungsgarantie	12 Jahre 90% 25 Jahre 80%

**Zertifikate / Kennzeichnungen für SCP 180 & SCP 185**

- Regelmäßig überwacht
- IEC 61215 TÜV Rheinland
- IEC 61730 TÜV Rheinland
- CE-Kennzeichnung
- MCS geprüft



Alle Angaben ohne Gewähr, Spezifikationen können abweichen.